

Absidiola c

JORDI LLOPIS

Lámpara de suspensión *Hanging lamp* Suspension



Descripción *Description* Description

> Absidiola amplía la colección Absis expresándose de manera única y explorando nuevas formas de iluminación. Evoluciona en distintas tipologías de producto que se adaptan a cualquier espacio a través de un juego de regulación singular. Apliques y colgantes individuales o regulables de brazo largo, pies, sobremesas y plafones, se trata de una amplia colección con formas sencillas y minimalistas que lucen con alma propia e interactúan en el espacio aportándole personalidad. La posibilidad de combinar las diferentes formas de pantalla de cerámica o alabastro de dimensiones reducidas con una amplia paleta de colores dan carácter a la familia y permiten obtener resultados únicos.

> *Absidiola expands the Absis collection by expressing itself in a unique way and exploring new forms of lighting. It evolves in different product typologies that adapt to any space through a singular regulation game. Wall and pendant lights and individual or adjustable long arm, feet, table and ceiling lights, it is a wide collection with simple and minimalist shapes that look with their own soul and interact in the space giving it personality. The possibility of combining the different shapes of ceramic or alabaster lampshades of reduced dimensions with a wide palette of colors gives character to the family and allows to obtain unique results.*

> Absidiola élargit la collection Absis en s'exprimant de manière unique et en explorant de nouvelles formes d'éclairage. Elle évolue dans différentes typologies de produits qui s'adaptent à n'importe quel espace grâce à un jeu de régulation singulier. Appliques et suspensions individuelles ou orientables avec de longs bras, pieds, lampes de table et plafonniers, il s'agit d'une vaste collection aux formes simples et minimalistes qui ont leur propre âme et interagissent avec l'espace en lui donnant de la personnalité. La possibilité de combiner les différentes formes d'abat-jour en céramique ou en albâtre de dimensions réduites avec une large palette de couleurs donne du caractère à la famille et permet d'obtenir des résultats uniques.

Materiales y acabados *Materials and finishes* Matériaux et finitions

Estructura *Structure* Structure

- > Negro texturado RAL 9005 o blanco roto texturado RAL 9002
- > *Textured black RAL 9005 or off-white textured RAL 9002*
- > Noir texturé RAL 9005 ou blanc cassé texturé RAL 9002

Pantalla *Lampshade* Abat-jour

- > Pantalla de cerámica artesanal en crudo o esmaltada en varios colores. Pantalla en alabastro sólo para la versión con la pantalla mini.
- > *Handmade ceramic lampshade in raw or glazed in various colors. Alabaster lampshade only for the version with the mini lampshades.*
- > Abat-jour en cerámica artesanal brut o esmaltada en plusieurs couleurs. Abat-jour en albâtre uniquement pour la version avec l'abat-jour mini.

Cable *Cable* Câble

- > PVC negro o blanco fino Ø 3 mm.
- > *Thin black or white PVC cable Ø 3 mm.*
- > Câble fin en PVC noir ou blanc Ø 3 mm



Características eléctricas *Electrical characteristics* Caractéristiques électriques

PCB LED 4,2W 2.700 K 420 lm/W (incluida, included, inclus)



Medidas generales *General Measures* Mesures générales

- > Diámetro pantallas Mini y Cónica 10 cm. Pantalla Plato 20 cm
- > *Diameter Mini and Conical shade 10 cm. Plate shade 20 cm.*
- > Diamètre abat-jour Mini et Conique 10 cm. Abat-jour Plat 20 cm.

Embalaje *Packaging* Emballage

- > 1 caja
- > 1 box
- > 1 carton



24 x 74 x 24 cm / 0.052 m³
9.4" 29.1" 9.4" / 1.85 ft³

Peso *Weight* Poids

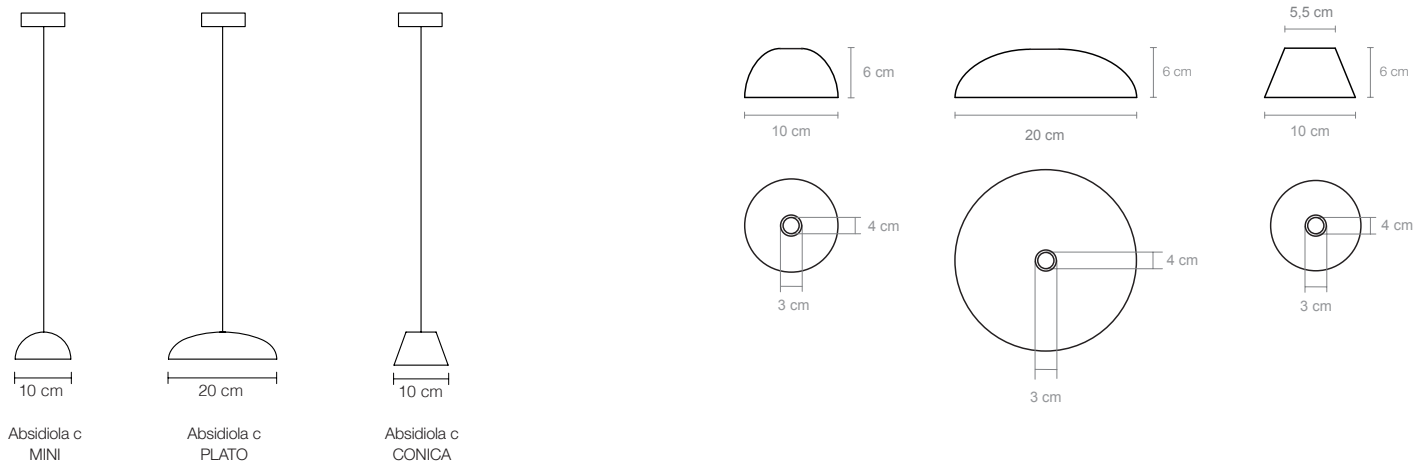
0,6 kg
1,32277 lb

Mantenimiento *Maintenance* Entretien

- > Limpiar con tela suave ligeramente humedecida con agua. No utilizar detergentes, amoníaco o productos abrasivos.
- > *Wipe with a clean soft cloth slightly dampened with water. Do not use ammonia, solvents or abrasive cleaning products.*
- > Nettoyage avec un tissu doux légèrement humidifié avec de l'eau. Ne pas utiliser d'ammoniaque, solvants ou autres substances abrasives d'entretien.

Uso *Use* Usage

- > Interior
- > *Indoor*
- > Intérieur



Referencias References Reference

- > INDICAR EL COLOR DE LA PANTALLA DE CERÁMICA JUNTO CON LA REFERENCIA (ejemplo: 0000 - azul).
- > INDICATE THE COLOUR OF THE CERAMIC LAMPSHADE TOGETHER WITH THE REFERENCE (example: 0000 - blue).
- > INDIQUEZ LA COULEUR DE L'ABAT-JOUR EN CÉRAMIQUE AVEC LA RÉFÉRENCE (exemple : 0000 - bleu).

	ESTRUCTURA STRUCTURE STRUCTURE	PANTALLA LAMP SHADE ABAT-JOUR
4771 4772 4773	● Negro RAL 9005 Black RAL 9005 Noir RAL 9005	* Cerámica en terracota natural o esmaltada Ceramic in natural terracotta or glazed Céramique en terre cuite naturelle ou émaillée
4752	● Negro RAL 9005 Black RAL 9005 Noir RAL 9005	■ Alabastro Alabaster Albâtre
4972 4974 4975	● Blanco roto RAL 9005 Off-white RAL 9005 Blanc cassé RAL 9005	* Cerámica en terracota natural o esmaltada Ceramic in natural terracotta or glazed Céramique en terre cuite naturelle ou émaillée
4973	● Blanco roto RAL 9005 Off-white RAL 9005 Blanc cassé RAL 9005	■ Alabastro Alabaster Albâtre

* Colores de la pantalla de cerámica en terracota natural o esmaltada

Natural or glazed terracotta ceramic lampshade colours

Couleurs de l'abat-jour en céramique en terre cuite naturelle ou émaillée



Terracota natural
Natural terracotta
Terre cuite naturelle



Blanco mate natural
Natural matt white
Blanc mat naturel



Rojo esmaltado
Glazed red
Rouge émaillée



Verde esmaltado
Glazed green
Verte émaillée



Azul esmaltado
Glazed blue
Bleu émaillée



Blanco esmaltado
Glazed white
Blanc émaillée



Negro esmaltado
Glazed black
Noir émaillée



Gris esmaltado
Glazed grey
Gris émaillée



Beige esmaltado
Glazed beige
Beige émaillée