

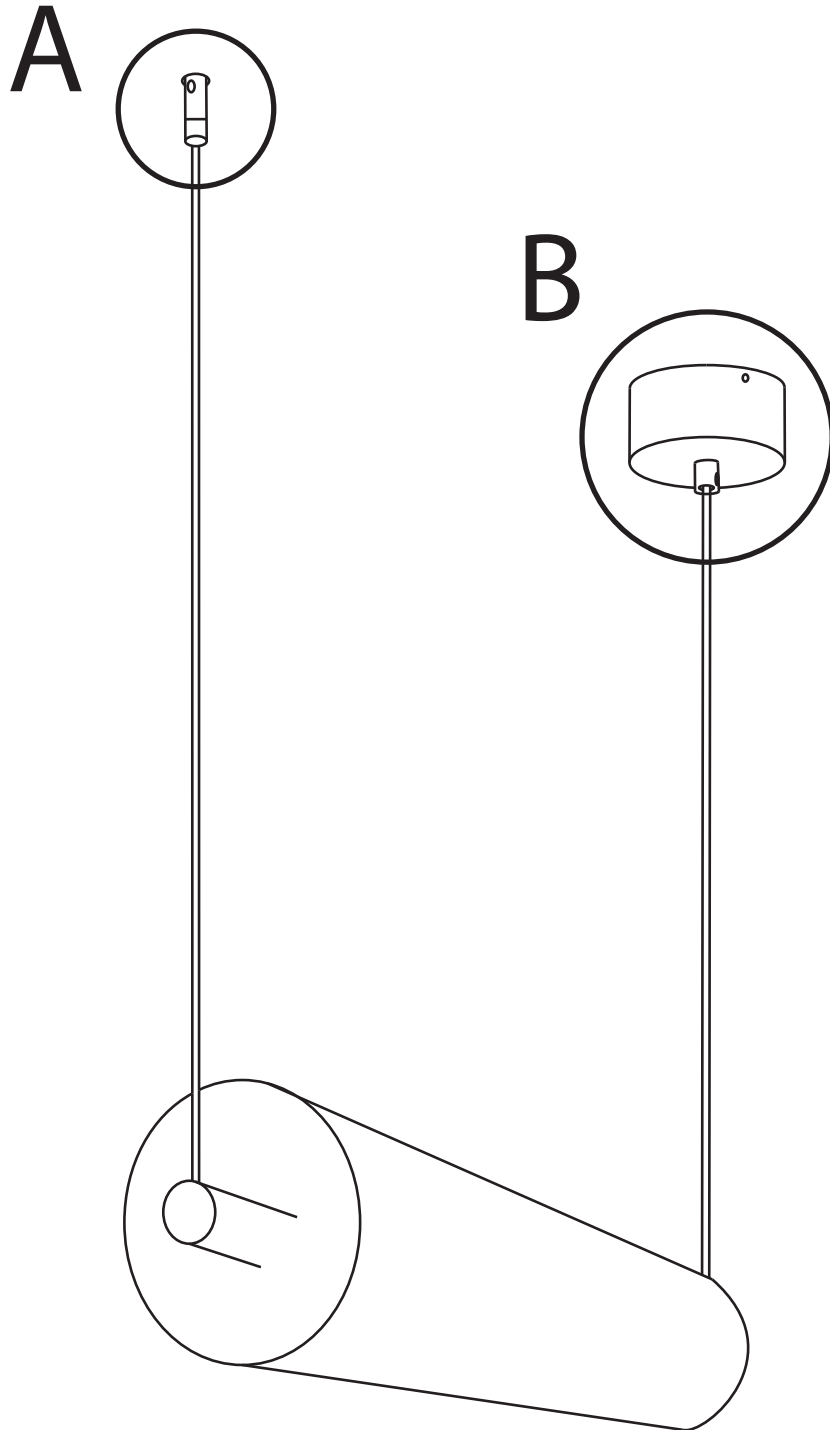
# luxcambra

## Barceloneta horizontal

Lámpara de suspensión *Hanging lamp* Suspension

Barceloneta 100:  
LED 16.5 W  
1.760 Lm

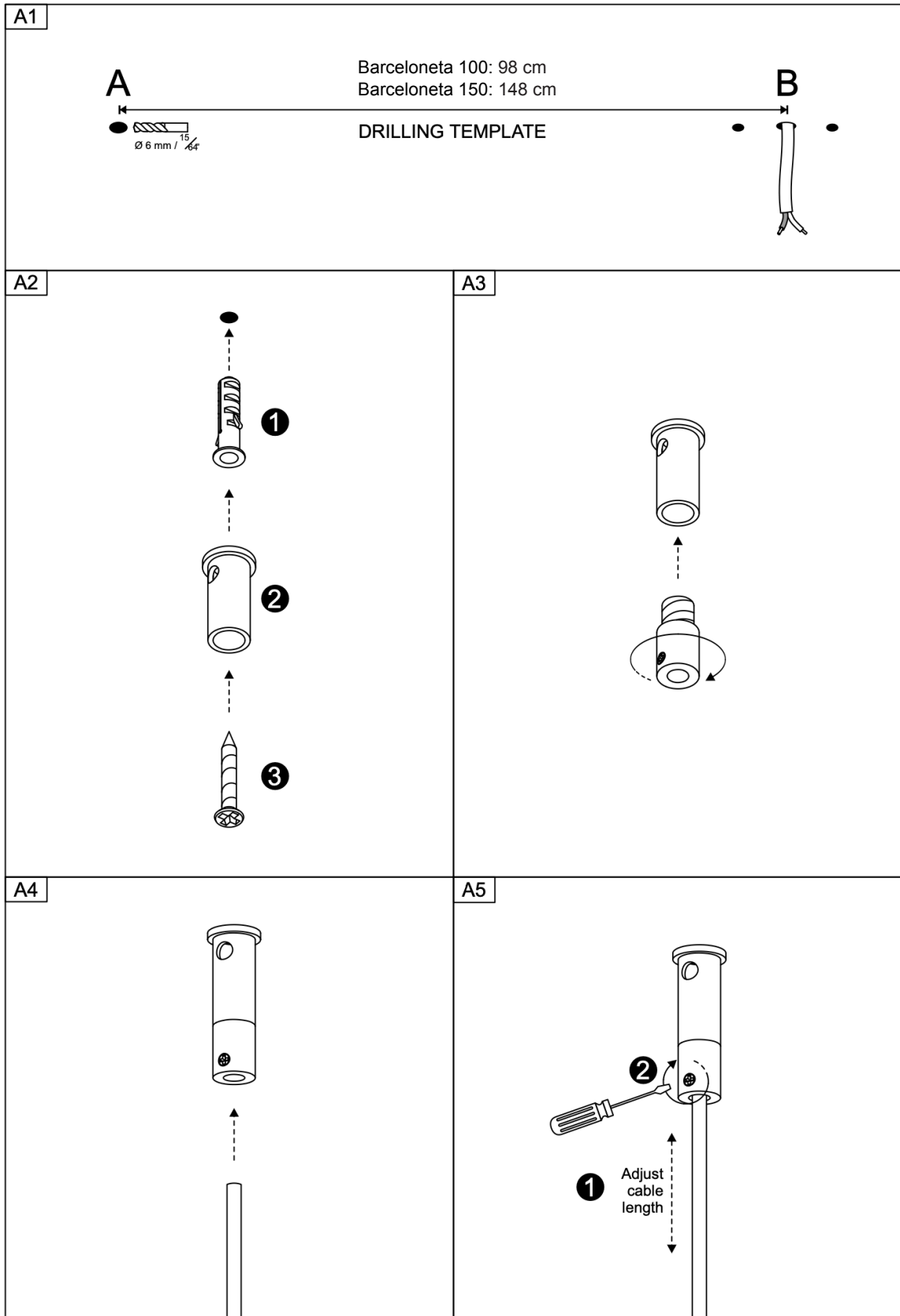
Barceloneta 150:  
LED 24 W  
2.640 Lm



# luxcambra

## Barceloneta horizontal

Lámpara de suspensión *Hanging lamp* Suspension



# luxcambra

## Barceloneta horizontal

Lámpara de suspensión *Hanging lamp* Suspension

